

klemko®

HANDLEIDING

860006

LD-CC-1-10V-38

! LET OP: maak voor de montage alle aansluitkabels spanningsvrij. Lees de gebruiksaanwijzing goed door. Raadpleeg bij twijfel een erkend installateur!

! WAARSCHUWING: Vermijd direct in de lichtbron te kijken, langdurige blootstelling aan intensief licht kan schade aan de ogen veroorzaken.

INTRODUCTIE

De led driver is geschikt voor constante stroom en is dimbaar met een 1-10V potentiometer.

Deze driver is instelbaar met dipswitches tussen 300mA en 1050mA.

ALGEMENE SPECIFICATIES

Aansluitspanning	120 - 277 VAC
Vermogen	1 - 38W
U uit	45 V max
Omgevingstemperatuur	-25° - +40°
Power factor (max)	0,95
In rush current	5A 50µsec
IP waarde	IP20
Gewicht	122 gr.
Dim bereik	3 - 100%
Gatdiameter	54 mm

BEVEILIGINGEN

i De driver is beveiligd tegen kortsluiting, spanningpieken en overbelasting.

Deze driver is Ripple free en geschikt voor Dim to warm ledverlichting.

Garantie: 24 maanden na productiedatum mits het product volgens voorschrift is toegepast en niet is geopend.

INSTELLINGEN VIA DE DIPSWITCHES

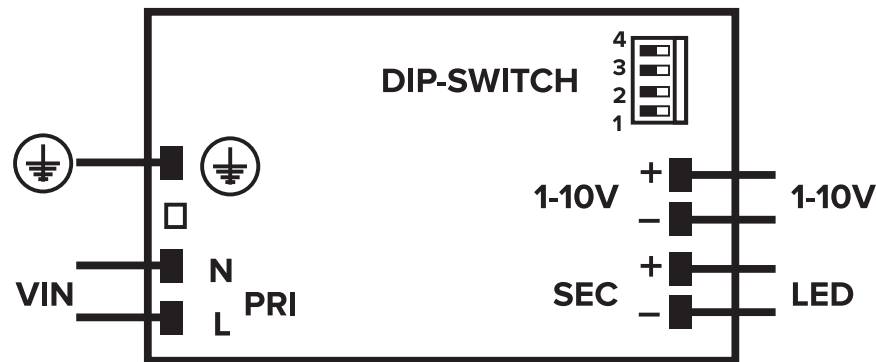
Dipswitch instellingen zie leddriver.

P uit (W)	V uit (DC)	I uit (mA DC)
13	10 - 45	300
15	10 - 45	350
18	10 - 45	400
20	10 - 45	450
22	10 - 45	500
24	10 - 45	550
27	10 - 45	600
29	10 - 45	650
31	10 - 45	700
32	10 - 44	750
33	10 - 42	800
35	10 - 42	850
38	10 - 42	900
38	10 - 40	950
38	10 - 38	1000
38	10 - 36	1050

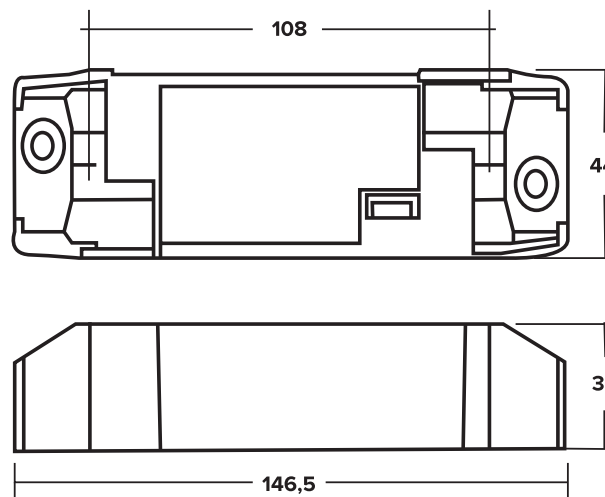
MONTAGE EN AANSLUITEN

- Spanning afschakelen.
- Aansluiten volgens het aansluit-schema.

AANSLUITEN



AFMETINGEN



Klemko Techniek B.V.

W klemko.nl
 @ info@klemko.nl
 T +31 (0)88 002 3300

Nieuwegracht 26
 NL-3763 LB Soest
 Nederland

V2007